

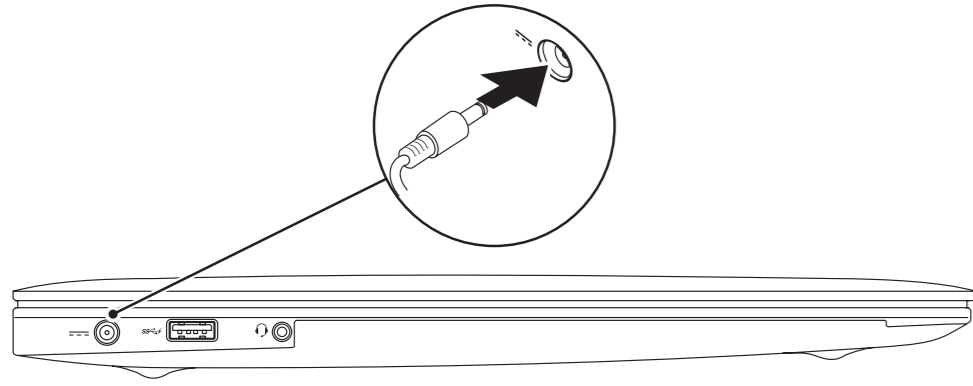


# Quick Start

快速入门 | 快速入門 | クイックスタート | 빠른 시작

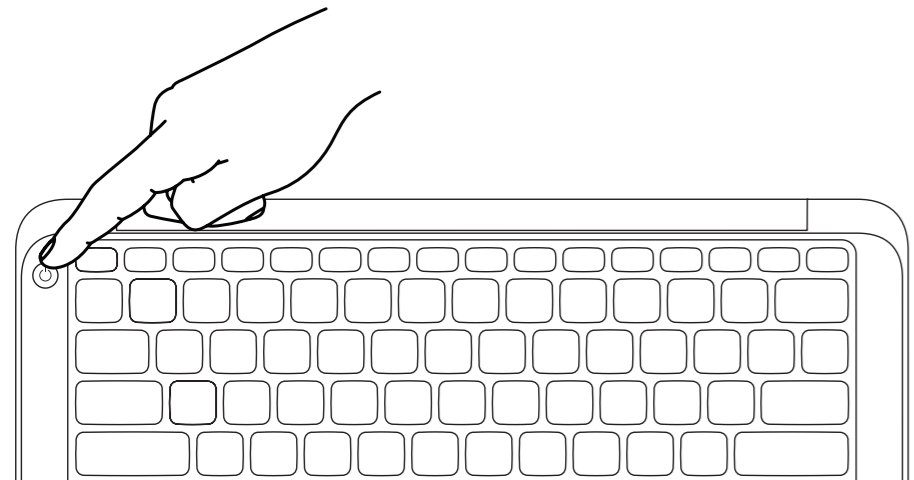
## 1 Connect the power adapter

连接电源适配器 | 連接電源變壓器  
電源アダプタを接続します | 전원 어댑터 연결



## 2 Press the power button

按电源按钮 | 按下電源按鈕  
電源ボタンを押します | 전원 단추 누르기



## 3 Complete Windows Setup

完成 Windows 设置 | 完成 Windows 設定  
Windows のセットアップを完了します | Windows 설치 완료



### Record your Windows password here

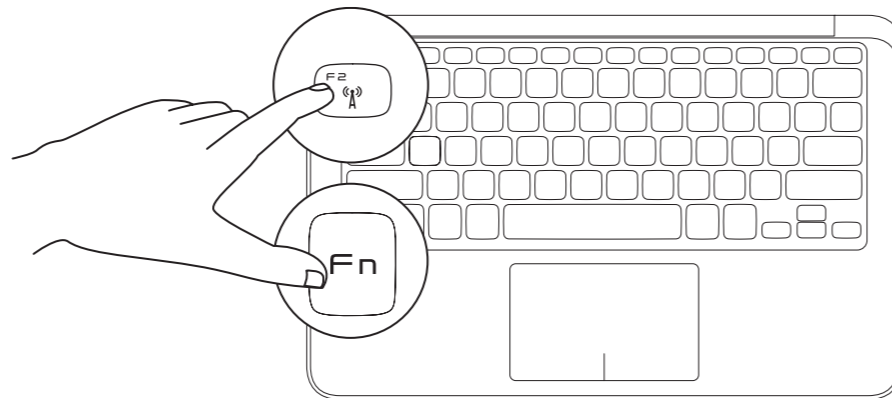
NOTE: Do not use the @ symbol in your password



在此处记录您的 Windows 密码  
注: 请勿在密码中使用 @ 符号  
在此記錄您的 Windows 密碼  
註: 請勿在您的密碼中使用 @ 符號  
ここにご使用の Windows のパスワードをご記入ください  
メモ: @ 記号をパスワードに使用しないでください  
 여기에 Windows 암호를 기록하십시오  
 주: 암호에 @ 기호를 사용하지 마십시오

## 4 Check wireless status

检查无线功能状态 | 檢查無線連線狀態  
ワイヤレスのステータスを確認します | 무선 상태 확인



# Function Keys

功能键 | 功能鍵 | ファンクションキー | 기능 키

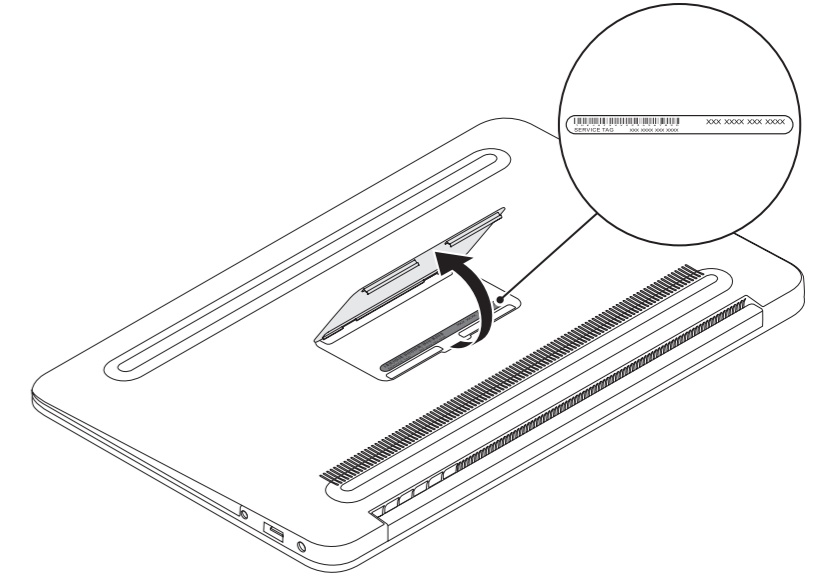
	Switch to external display	切换至外部显示器 切换至外接式顯示器 外部ディスプレイへの切り替え 외부 디스플레이로 전환
	Turn off/on wireless	关闭/打开无线功能 關閉/開啓無線連線 ワイヤレスのオン / オフ切り替え 무선 기능 끄기/켜기
+	Show battery meter	显示电池电量   顯示電池計量器 バッテリーメーターの表示   전지 측정기 표시
	Decrease brightness	降低亮度   降低亮度 輝度を下げる   밝기 감소
	Increase brightness	增加亮度   提高亮度 輝度を上げる   밝기 증가
	Toggle keyboard backlight	切换键盘背景光 切换鍵盤背光 키보드백라이트의切り替え 키보드 백라이트 전환
	Play previous track or chapter	播放上一曲目或章节 播放上一曲目或章節 直前のトラックまたはチャプタを再生 이전 트랙이나 장 재생
	Play/Pause	播放/暂停   播放/暫停 再生 / 一時停止   재생/일시 중지
+	Play next track or chapter	播放下一曲目或章节 播放下一曲目或章節 次のトラックまたはチャプタを再生 다음 트랙이나 장 재생
	Decrease volume level	降低音量级别 降低音量 音량을下げる 볼륨 레벨 낮추기
	Increase volume level	提高音量级别   提高音量 音량을上げる   볼륨 레벨 높이기
	Mute volume	静音   靜音 音량을消す   음소거

# Before You Contact Support

在您联络支持人员之前 | 在您聯絡支援人員之前  
サポートへのお問い合わせの前に | 지원부에 문의하기 전에

## Locate your Service Tag and Regulatory Label

找到您的服务标签和管制标签 | 找到您的服務標籤和管制標籤  
서비스 태그および規格ラベルを確認する | 서비스 태그 및 규정 레이블 찾기



## Record your Service Tag here



在此处记录您的服务标签 | 在此記錄您的服務標籤  
ここにサービスタグをご記入ください | 여기에 서비스 태그를 기록하십시오